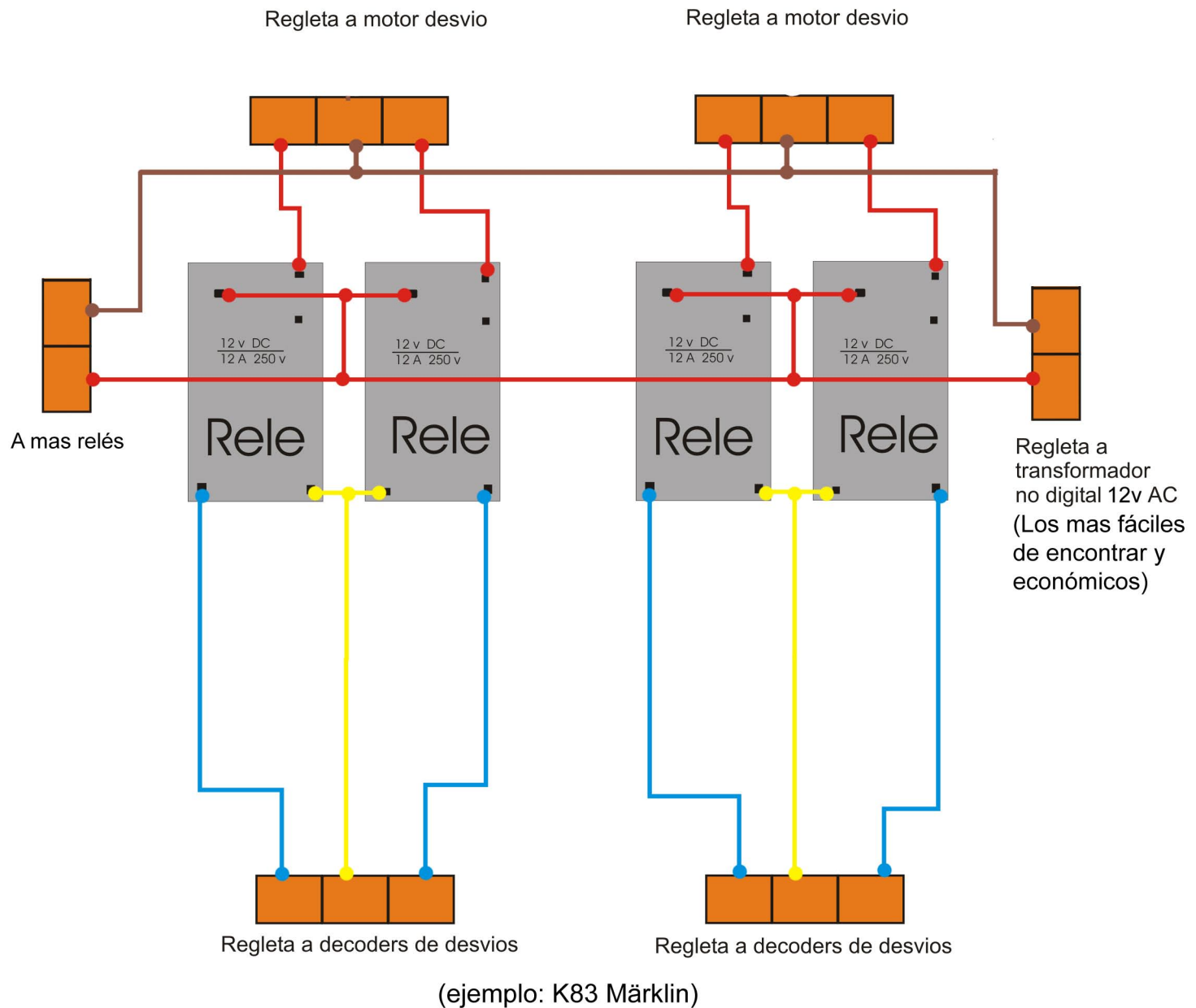


MOVER DESVIOS MÄRKLIN CON MOTORES PECO

No es aconsejable mover un motor (Peco PL-10E) directamente con un decoder Digital puesto que su consumo es bastante elevado y podríamos dañar el decoder.



Con un pequeño impulso procedente de un decoder Digital se pueden mover motores de desvío mas potentes (Peco PL-10E).
El impulso del decoder mueve un relé de los mas normales en electrónica (12v DC un circuito) y aprovechando la corriente de otro transformador (no Digital, con lo que ahorramos corriente Digital) movemos el desvío.
Con la corriente que nos da el decoder (Märklin) igual nos sirven relés de AC como de DC.

DESVIOS MÄRKLIN CON MOTOR PECO

