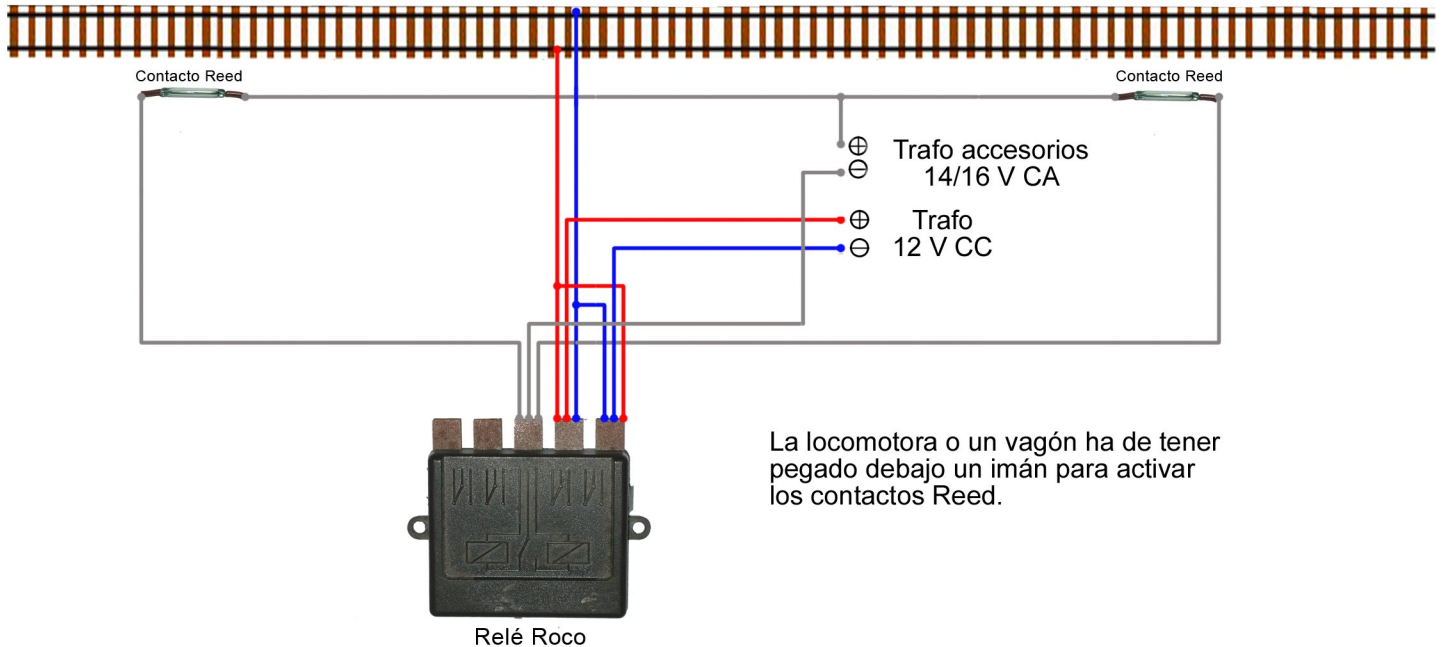


INVERSOR DE POLARIDAD PARA TRENES LANZADERA

Activado por imanes



La locomotora o un vagón ha de tener pegado debajo un imán para activar los contactos Reed.

Se puede intercalar un temporizador para mantener el tren parado un tiempo en cada extremo y así evitar el efecto "rebote" en caso de que los extremos estén a la vista.